

Серия А
TNC

Переходник

RACIO ANTENNA

Серия Б
UHF

TU-312



Тип центрального контакта А

вилка

Тип центрального контакта Б

розетка

Диэлектрик

тефлон

Конструктив

прямой

Покрытие корпуса

никель

Рабочие частоты

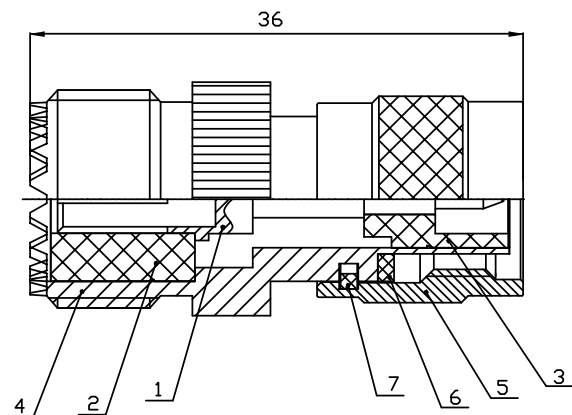
до 500 МГц

Волновое сопротивление

50 Ом

Покрытие центрального контакта

золото



Обозначения:

1. Центральный контакт (позолоченная латунь)
2. Изолятор (тефлон)
3. Изолятор (тефлон)
4. Корпус (никелированная латунь)
5. Гайка (никелированная латунь)
6. Прокладка (силикат)
7. Стопорное кольцо (никелированная латунь)