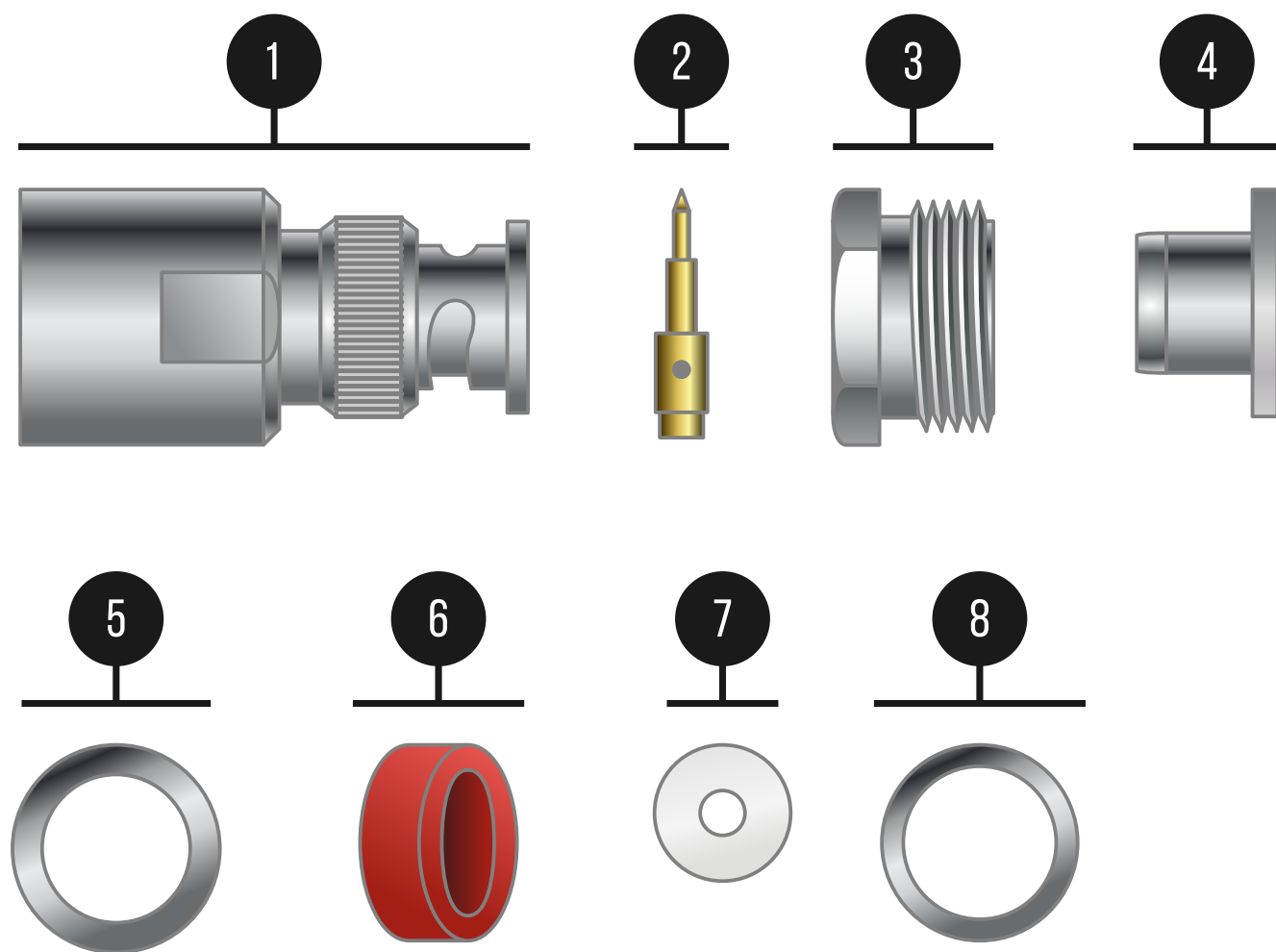


ПОРЯДОК УСТАНОВКИ
РАДИОЧАСТОТНОГО РАЗЪЁМА
В-112В (ПРИЖИМНОЙ),
СЕРИИ «N»

RACIO ANTENNA

Данный разъём предназначен для установки на радиочастотный **кабель типа RG-213** (или аналогичный).

ЭЛЕМЕНТЫ КОНСТРУКЦИИ



- 1** – корпус, **2** – центральный контакт,
3 – стопорная гайка, **4** – втулка, **5** – плоская шайба широкая, **6** – уплотнительное кольцо,
7 – изоляционная шайба, **8** – плоская шайба узкая

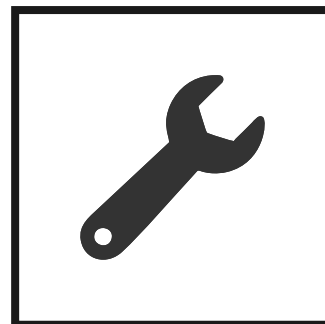
НЕОБХОДИМЫЕ ИНСТРУМЕНТЫ



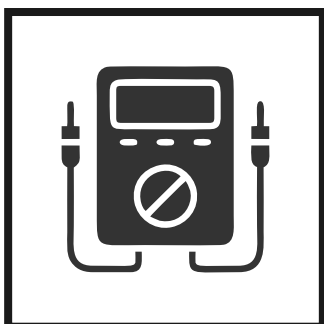
Стриппер



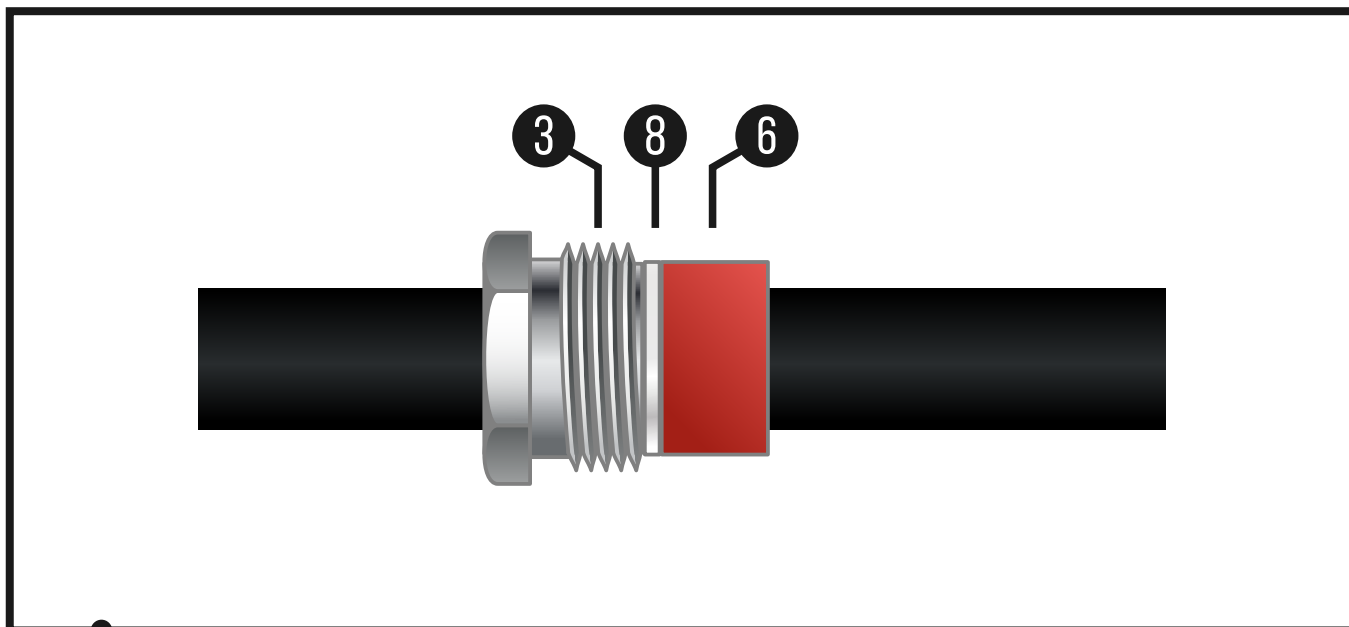
Паяльник



Гаечные ключи
(№16 и №17)

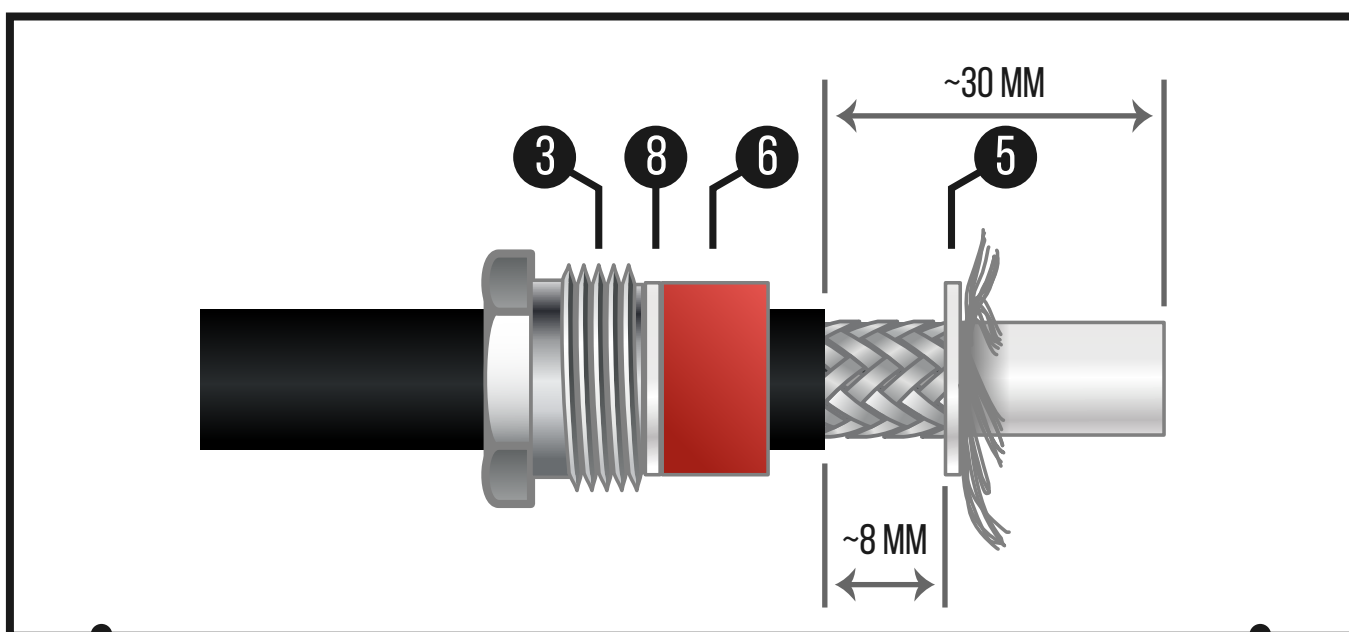


Мультиметр



01

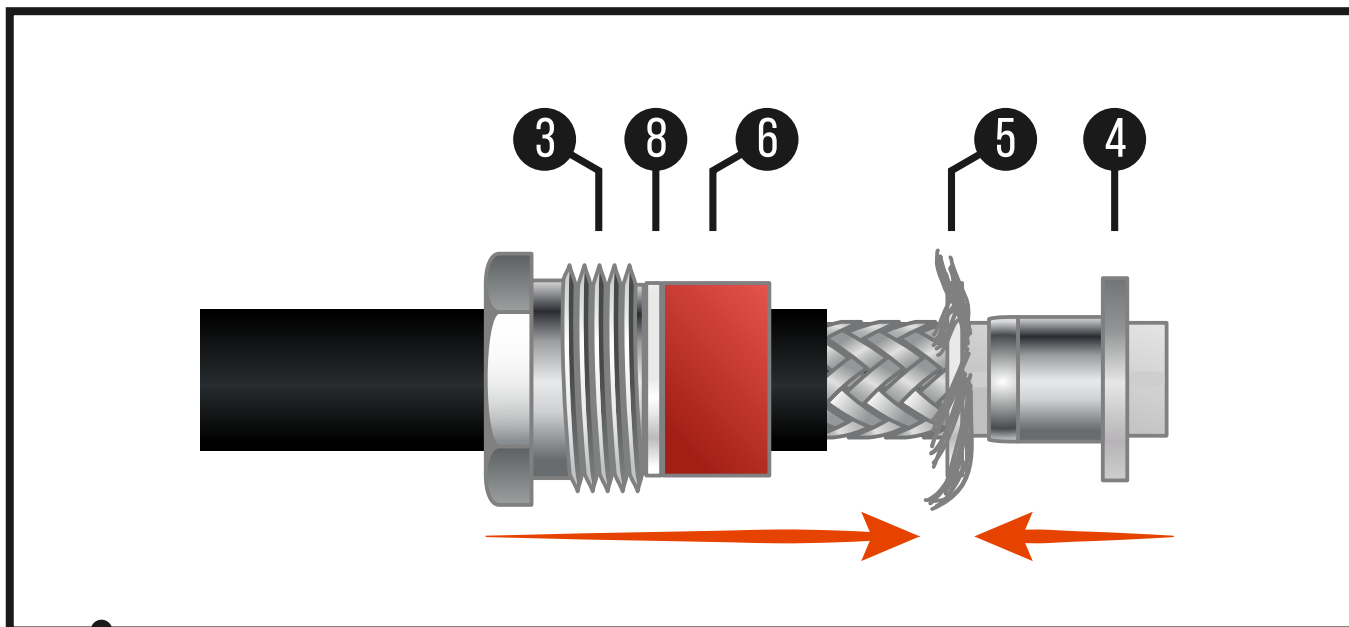
Наденьте на кабель стопорную гайку **3**, узкую плоскую шайбу **8** и резиновое уплотнительное кольцо **6**.



02

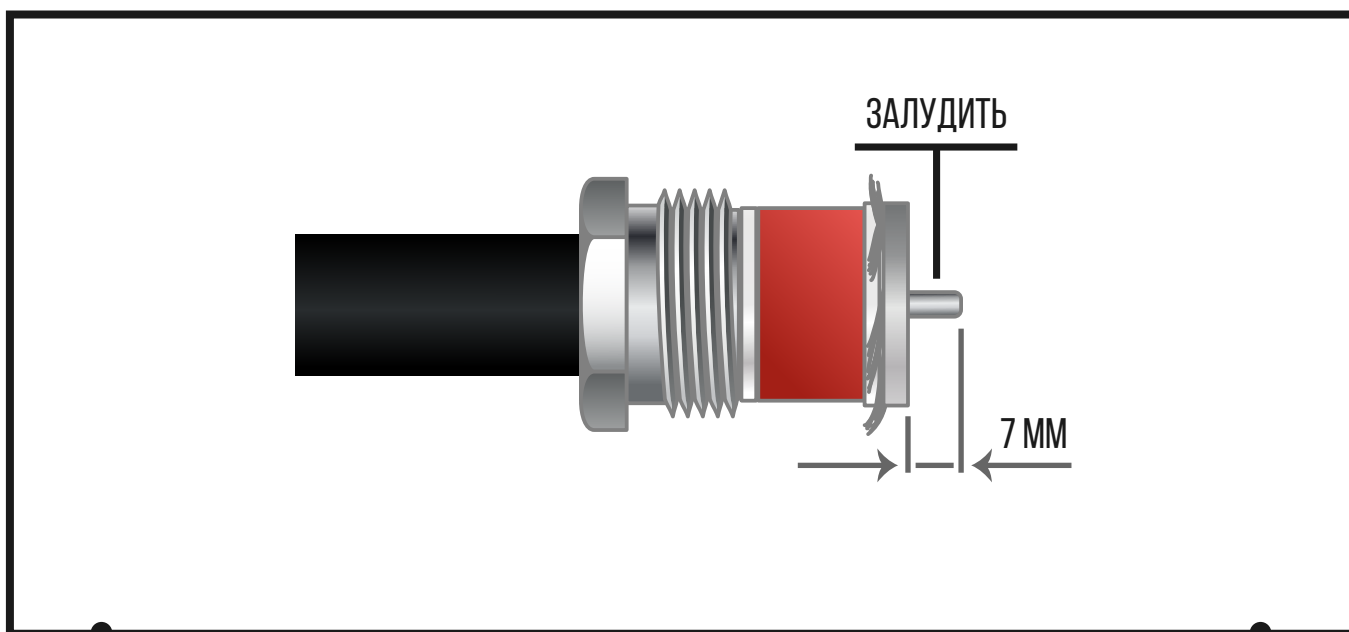
Перед началом установки разъёма снимите наружную изоляцию кабеля на расстояние примерно **30 мм** от конца кабеля и наденьте широкую плоскую шайбу **5** на расстояние, примерно **8 мм** от края наружной изоляции кабеля.





03

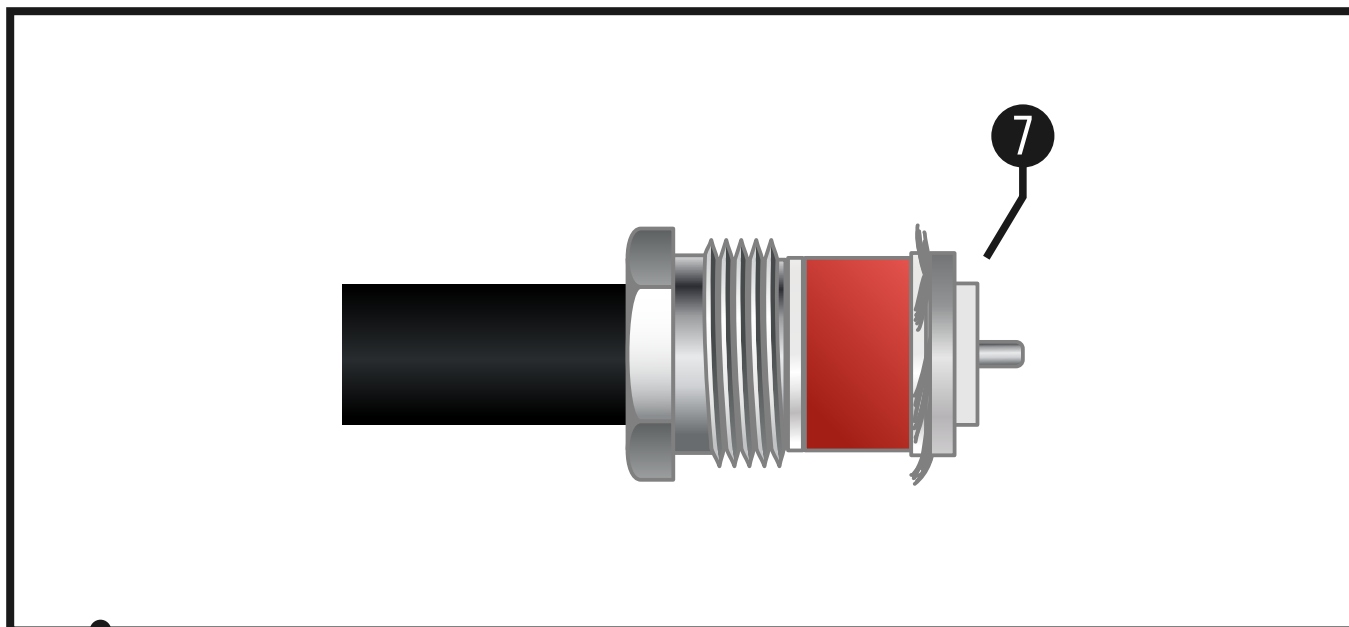
Равномерно распределите по поверхности шайбы **5** оплётку кабеля и обрежьте фольгу. Наденьте втулку **4** на кабель и плотно прижмите её к плоской широкой шайбе **5**. Затем, обрежьте выступающие части оплётки и сдвиньте уплотнительное кольцо **6**, плоскую узкую шайбу **8** и стопорную гайку **3**.



04

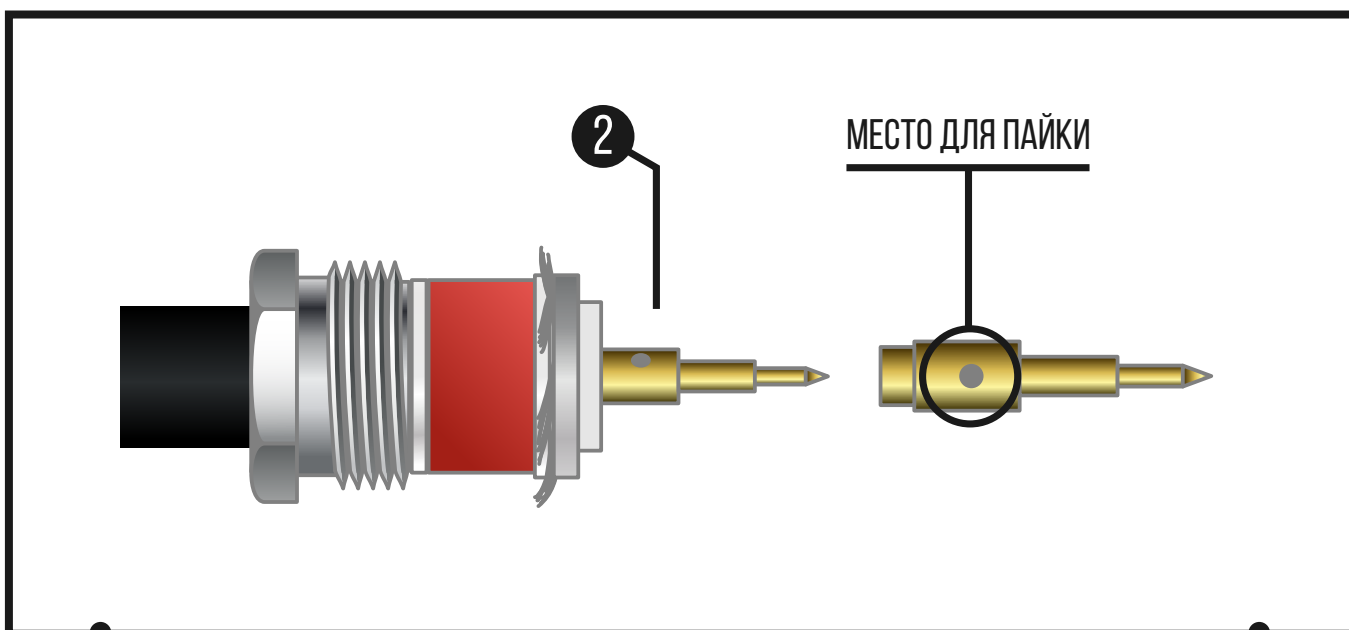
Удалите внутренний изолятор кабеля. Залудите центральный контакт кабеля и обрежьте его на расстоянии **7 мм** от края втулки **4**.





05

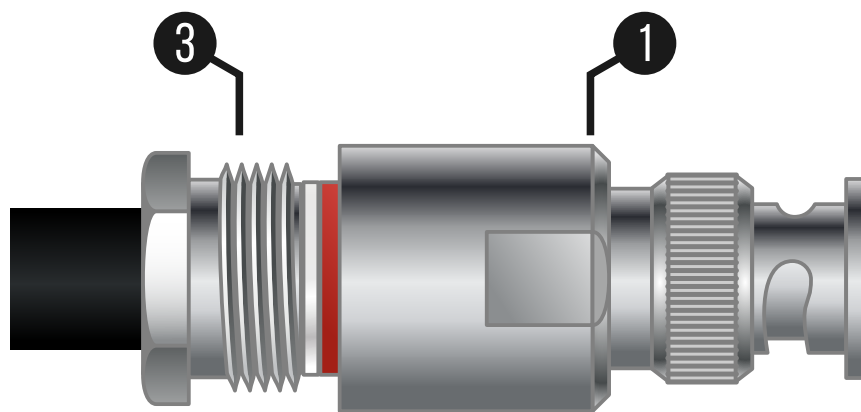
Наденьте на подготовленный центральный проводник кабеля изоляционную шайбу **7**, как показано на рисунке.



06

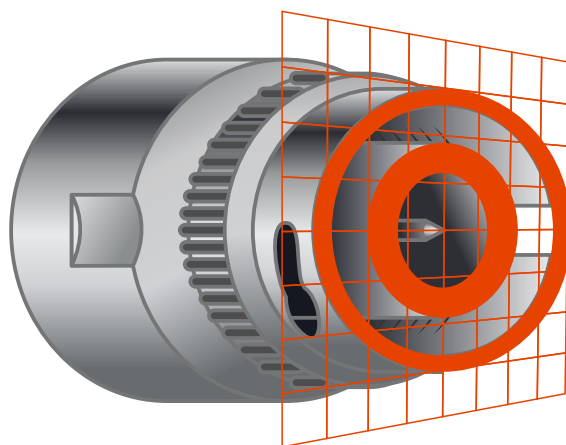
Установите центральный контакт разъёма **2** и распаяйте его. Припой заливается в боковое отверстие этого контакта, как это показано на рисунке.





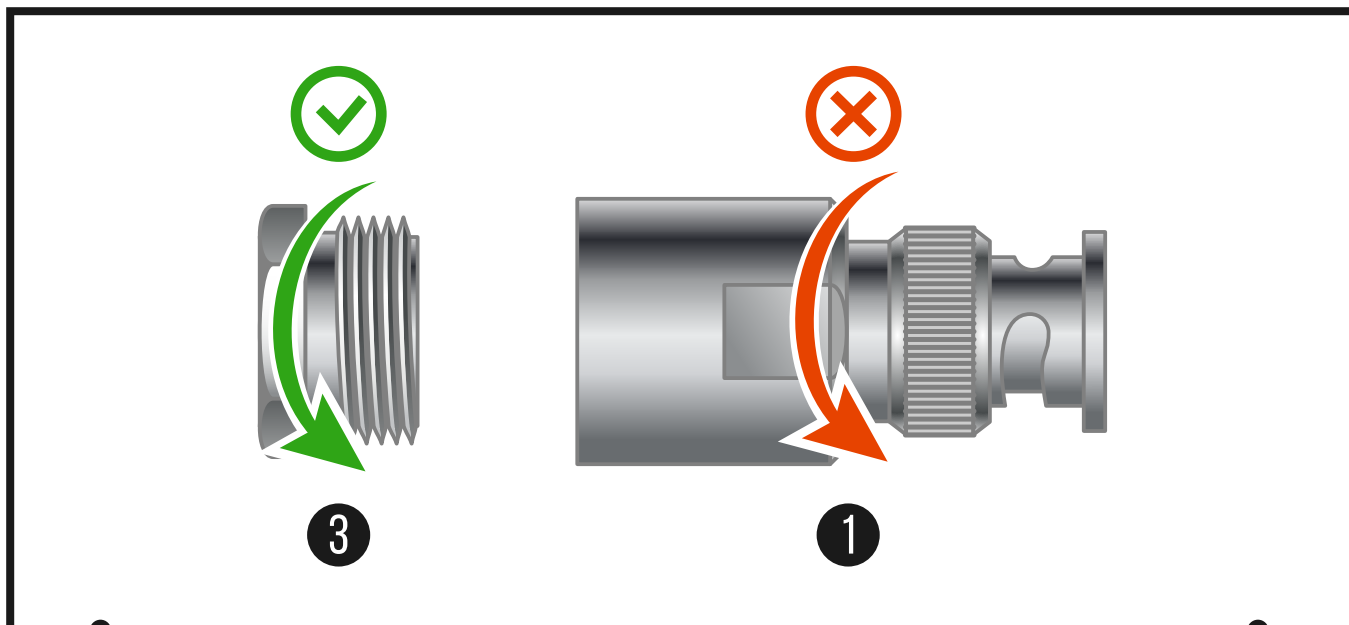
07

Установите корпус разъёма 1.



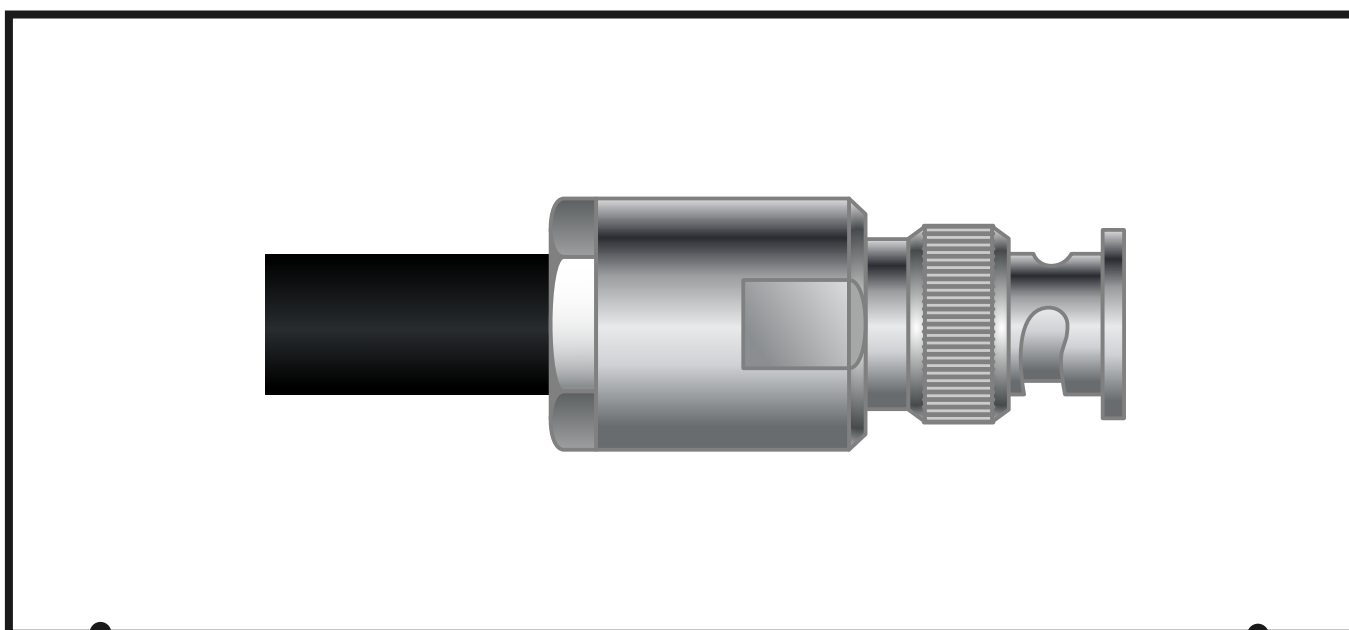
08

Убедитесь, что верхний край центрального контакта разъёма находится на одном уровне со срезом корпуса разъёма.



09

Используя гаечные ключи №16 и №17, затяните стопорную гайку **3** до упора. **Обратите внимание, что закручивать нужно именно стопорную гайку **3**, а не корпус разъёма **1**!**



10

После того, как радиочастотный разъём будет установлен, перед началом эксплуатации кабеля, обязательно проверьте его при помощи мультиметра **на обрыв или короткое замыкание** со стороны установленного разъёма (или установленных разъёмов).

