

Серия А
BNC

Переходник

RACIO ANTENNA

Серия Б
UHF

BU-312



Тип центрального контакта А

вилка

Тип центрального контакта Б

розетка

Диэлектрик

тефлон

Конструктив

прямой

Покрытие корпуса

никель

Рабочие частоты

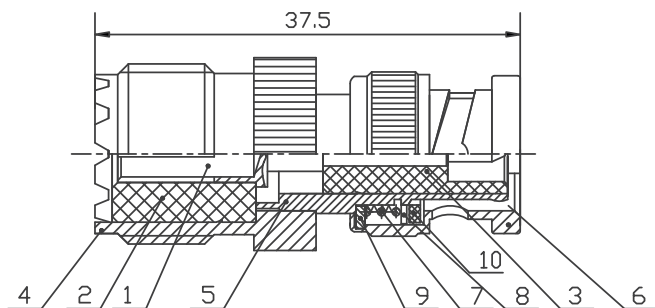
до 500 МГц

Волновое сопротивление

50 Ом

Покрытие центр. контакта

золото



Обозначения:

1. Внутренний проводник (позолоченная латунь)
2. Центральный изолятор (тефлон)
3. Центральный изолятор (тефлон)
4. Корпус разъема (никелированная латунь)
5. Корпус разъема (никелированная латунь)
6. Гайка (никелированная латунь)
7. Пружина (никелированная латунь)
8. Шайба (никелированная латунь)
9. Шайба (никелированная латунь)
10. Уплотнительное кольцо (силистик)