

Разъём

Серия  
UHF

**RACIO** ANTENNA

U-113B



Тип центрального контакта

вилка

Монтаж оплетки

пайка

Диэлектрик

тефлон

Марка кабеля

RG-213

Монтаж центрального контакта

пайка

Конструктив

прямой

Волновое сопротивление

50 Ом

Покрывтие корпуса

никель

Способ крепления

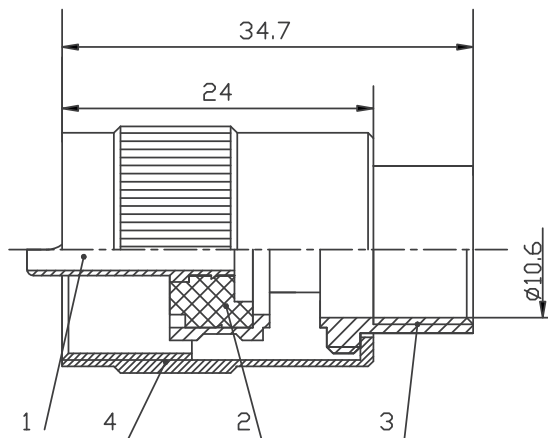
кабельная вилка

Рабочие частоты

до 500 МГц

Покрывтие центрального контакта

серебро



Обозначения:

1. Центральный контакт (посеребрённая латунь)
2. Изолятор (тефлон)
3. Корпус (никелированная латунь)
4. Гайка (никелированная латунь)