

Разъём

Серия
UHF

RACIO ANTENNA

U-113F



Тип центрального контакта

вилка

Монтаж оплетки

пайка

Диэлектрик

тефлон

Марка кабеля

RG-58

Монтаж центрального контакта

пайка

Конструктив

прямой

Волновое сопротивление

50 Ом

Покрытие корпуса

никель

Способ крепления

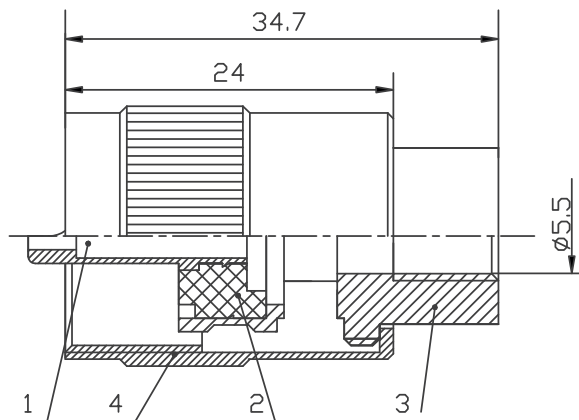
кабельная вилка

Рабочие частоты

до 500 МГц

Покрытие центрального контакта

серебро



Обозначения:

1. Центральный контакт (посеребрённая латунь)
2. Изолятор (тефлон)
3. Корпус (никелированная латунь)
4. Гайка (никелированная латунь)