

Разъём

Серия
UHF

RACIO ANTENNA

U-211F



Тип центрального контакта

розетка

Монтаж оплетки

обжим

Диэлектрик

тефлон

Марка кабеля

RG-58/U

Монтаж центрального контакта

цанговый

Конструктив

прямой

Волновое сопротивление

50 Ом

Покрытие корпуса

никель

Способ крепления

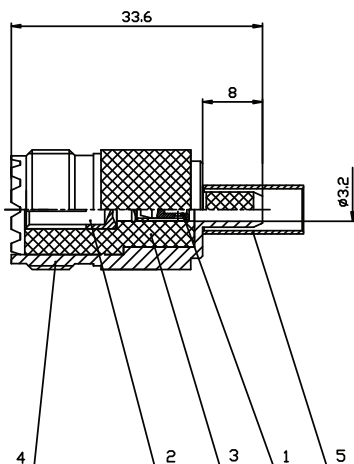
кабельная розетка

Рабочие частоты

до 500 МГц

Покрытие центрального контакта

золото



Обозначения:

1. Центральный контакт (позолоченная латунь)
2. Центральный контакт (никелированная латунь)
3. Изолятор (тефлон)
4. Корпус (никелированная латунь)
5. Обжимная трубка (никелированная латунь)