

Разъём

Серия
UHF

RACIO ANTENNA

U-223F



Тип центрального контакта

розетка

Монтаж оплетки

накручивание

Диэлектрик

тефлон

Марка кабеля

RG-58/U

Монтаж центрального контакта

пайка

Конструктив

угловой

Волновое сопротивление

50 Ом

Покрывтие корпуса

никель

Способ крепления

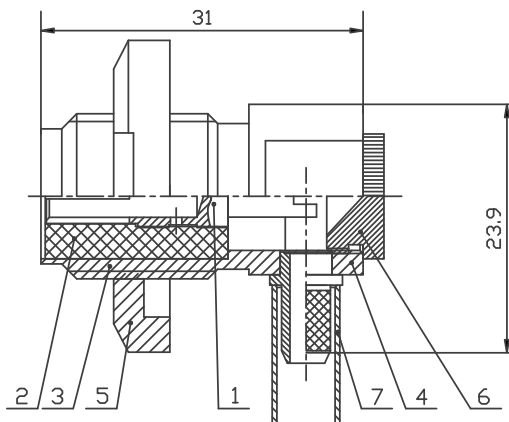
кабельная розетка

Рабочие частоты

до 500 МГц

Покрывтие центрального контакта

золото



Обозначения:

1. Центральный контакт (позолоченная латунь)
2. Изолятор (тефлон)
3. Корпус (никелированная латунь)
4. Корпус (никелированная латунь)
5. Гайка (никелированная латунь)
6. Заглушка (никелированная латунь)
7. Обжимная трубка (никелированная латунь)