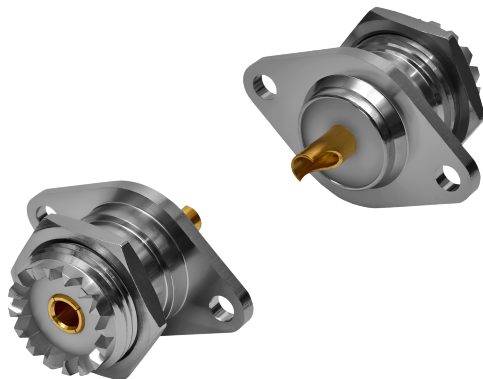


Разъём

Серия  
UHF

**RACIO** ANTENNA

U-2452



Тип центрального контакта

розетка

Монтаж оплетки

-

Диэлектрик

тефлон

Марка кабеля

-

Монтаж центрального контакта

пайка

Конструктив

прямой

Волновое сопротивление

50 Ом

Покрывтие корпуса

никель

Способ крепления

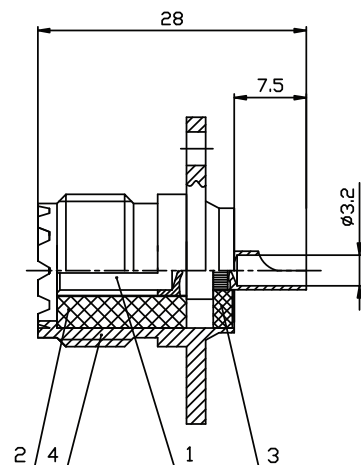
приборный с фланцем

Рабочие частоты

до 500 МГц

Покрывтие центрального контакта

золото



Обозначения:

1. Центральный контакт (позолоченная латунь)
2. Изолятор (тефлон)
3. Изолятор (тефлон)
4. Корпус (никелированная латунь)