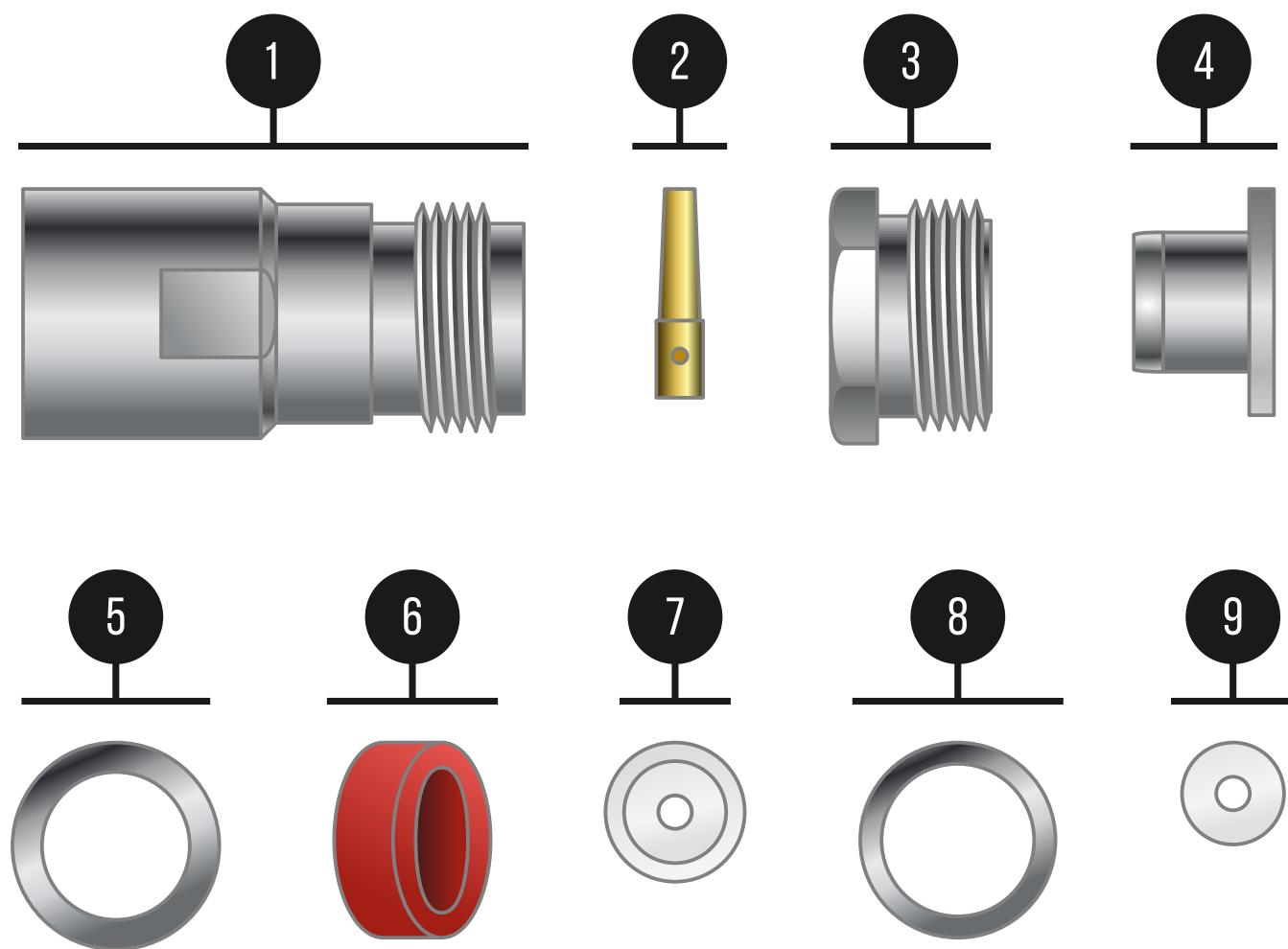


ПОРЯДОК УСТАНОВКИ
РАДИОЧАСТОТНОГО РАЗЪЁМА
N-212В (ПРИЖИМНОЙ),
СЕРИИ «N»

RACIO ANTENNA

Данный разъём предназначен для установки на радиочастотный **кабель типа RG-213** (или аналогичный).

ЭЛЕМЕНТЫ КОНСТРУКЦИИ



1 – корпус, **2** – центральный контакт,
3 – стопорная гайка, **4** – втулка, **5** – плоская
шайба широкая, **6** – уплотнительное кольцо,
7 – центральный изолятор, **8** – плоская шайба
узкая, **9** – изоляционная шайба

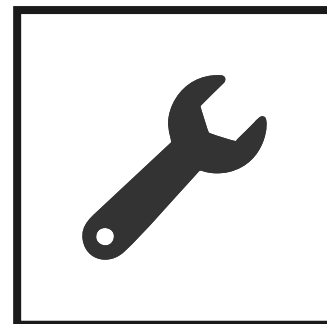
НЕОБХОДИМЫЕ ИНСТРУМЕНТЫ



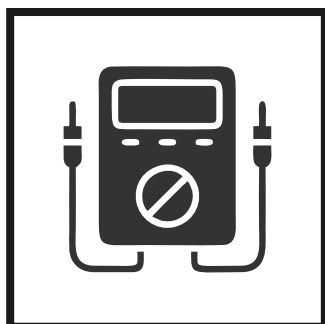
Стриппер



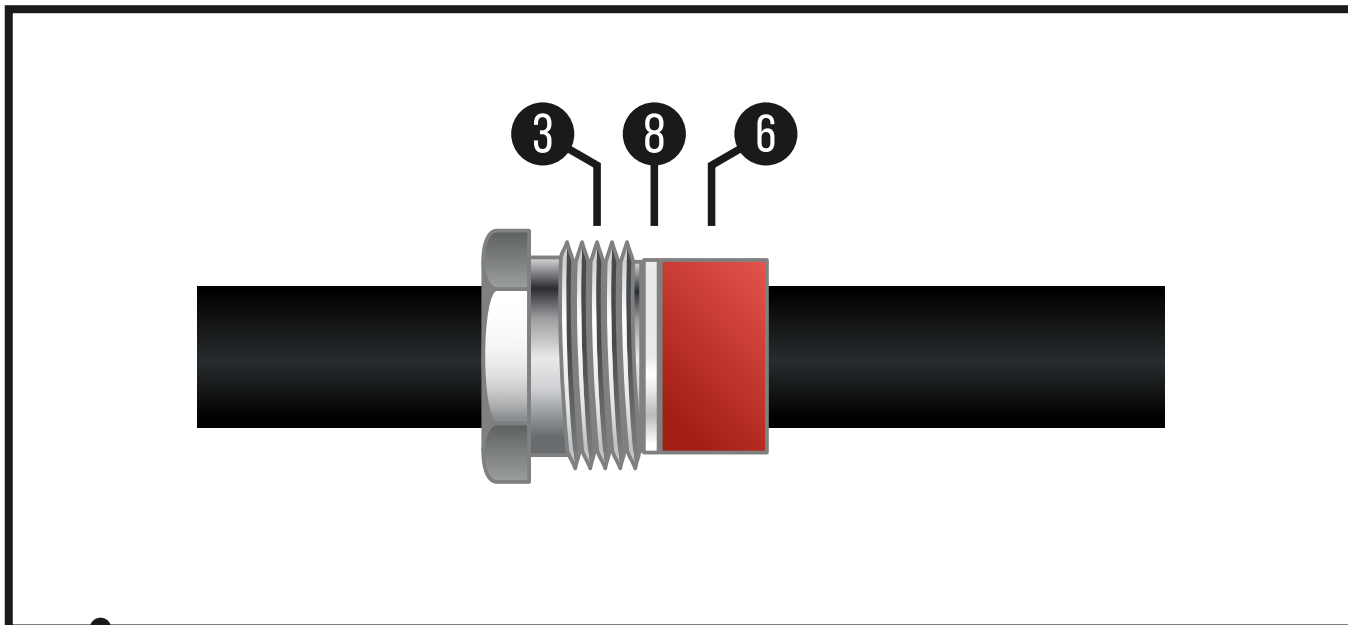
Паяльник



Гаечные ключи
(№16 и №17)

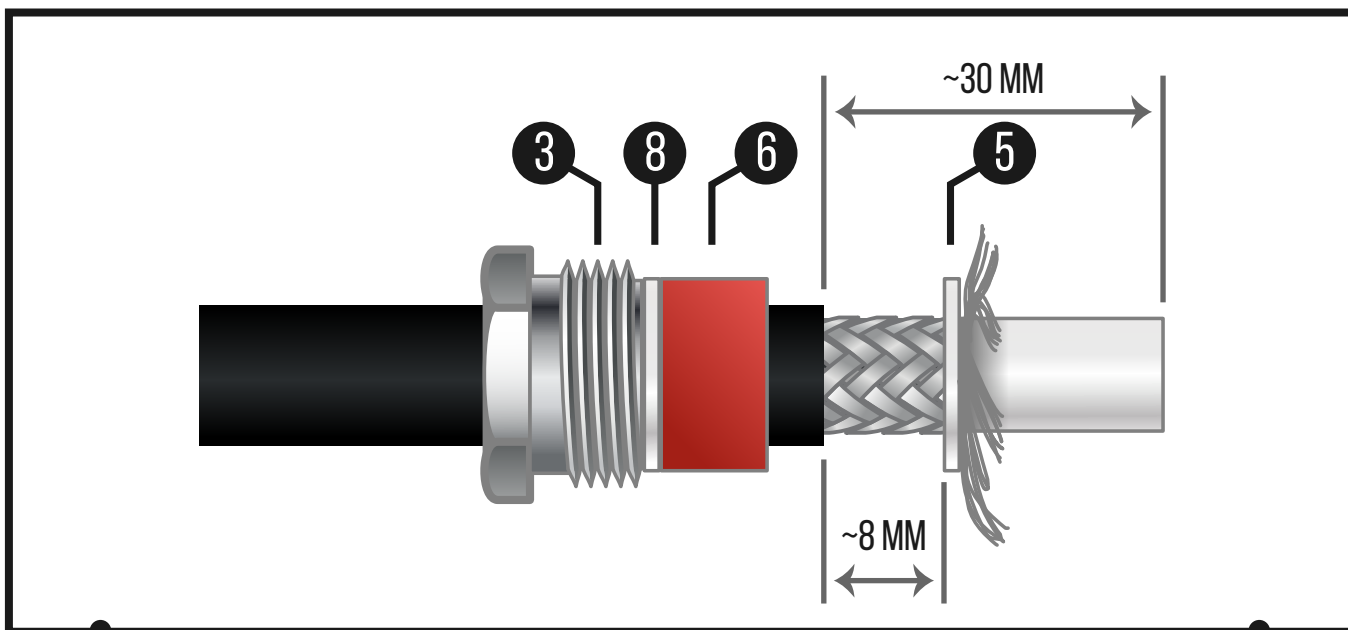


Мультиметр



01

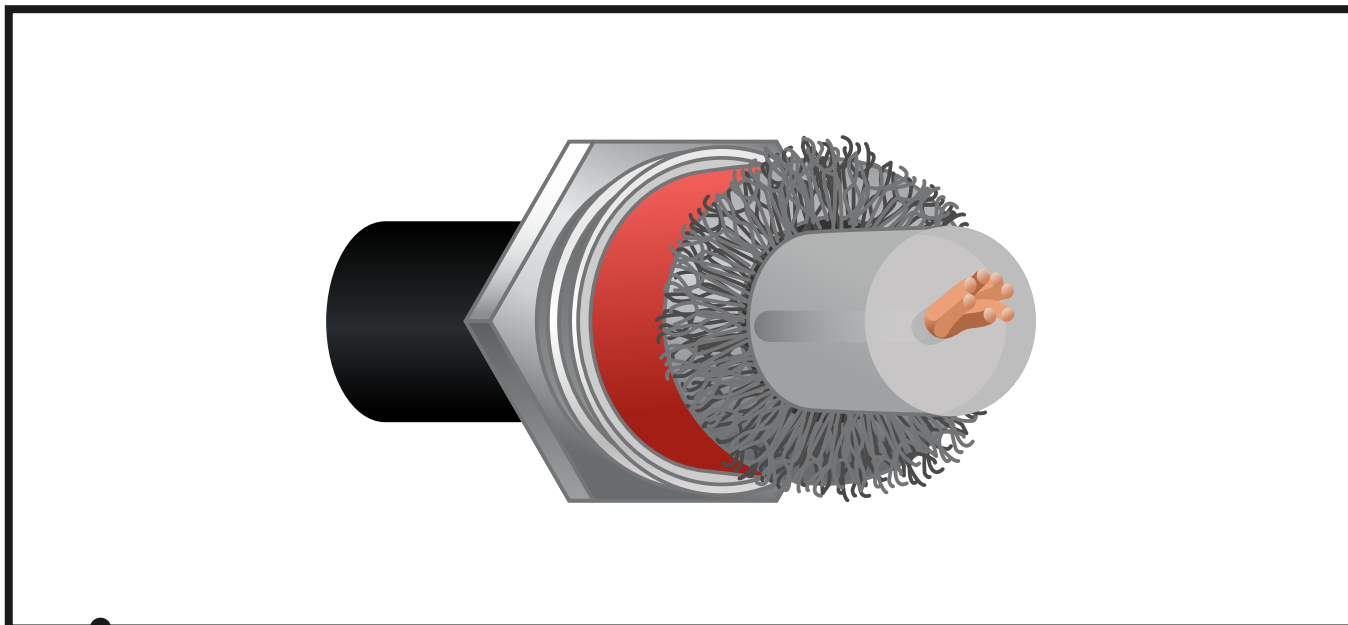
Наденьте на кабель стопорную гайку **3**, узкую плоскую шайбу **8** и резиновое уплотнительное кольцо **6**.



02

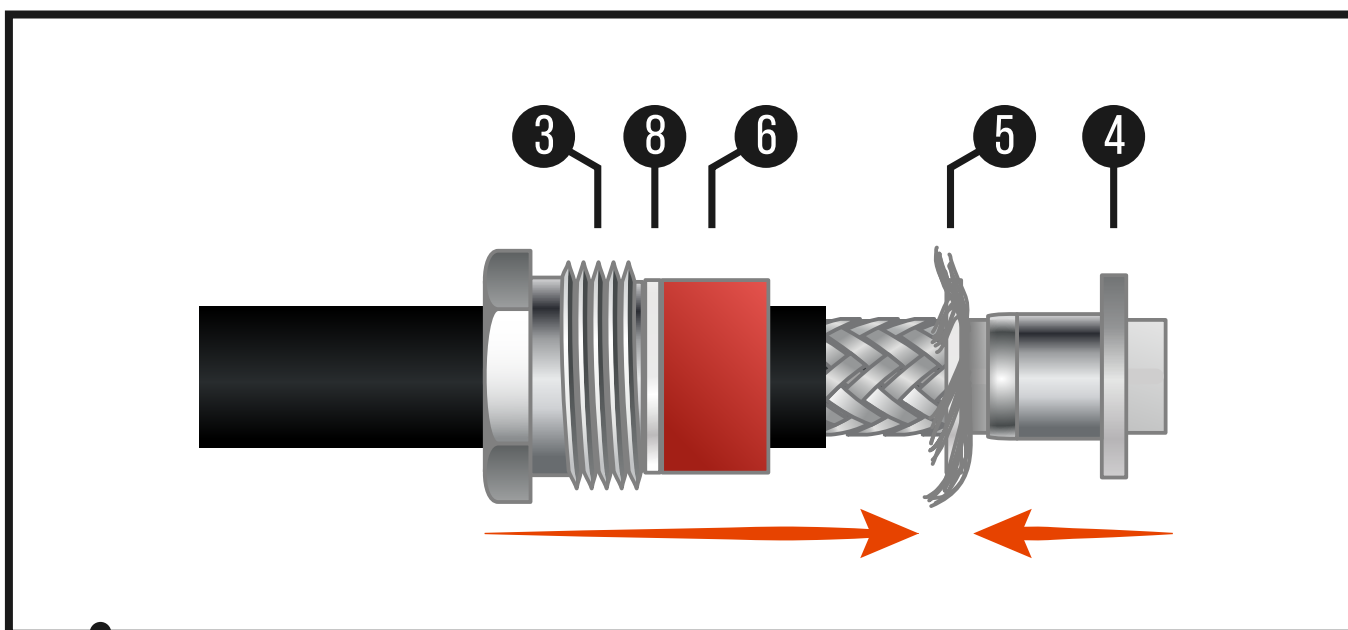
Перед началом установки разъёма снимите наружную изоляцию кабеля на расстояние примерно **30 мм** от конца кабеля и наденьте широкую плоскую шайбу **5** на расстояние, примерно **8 мм** от края наружной изоляции кабеля.





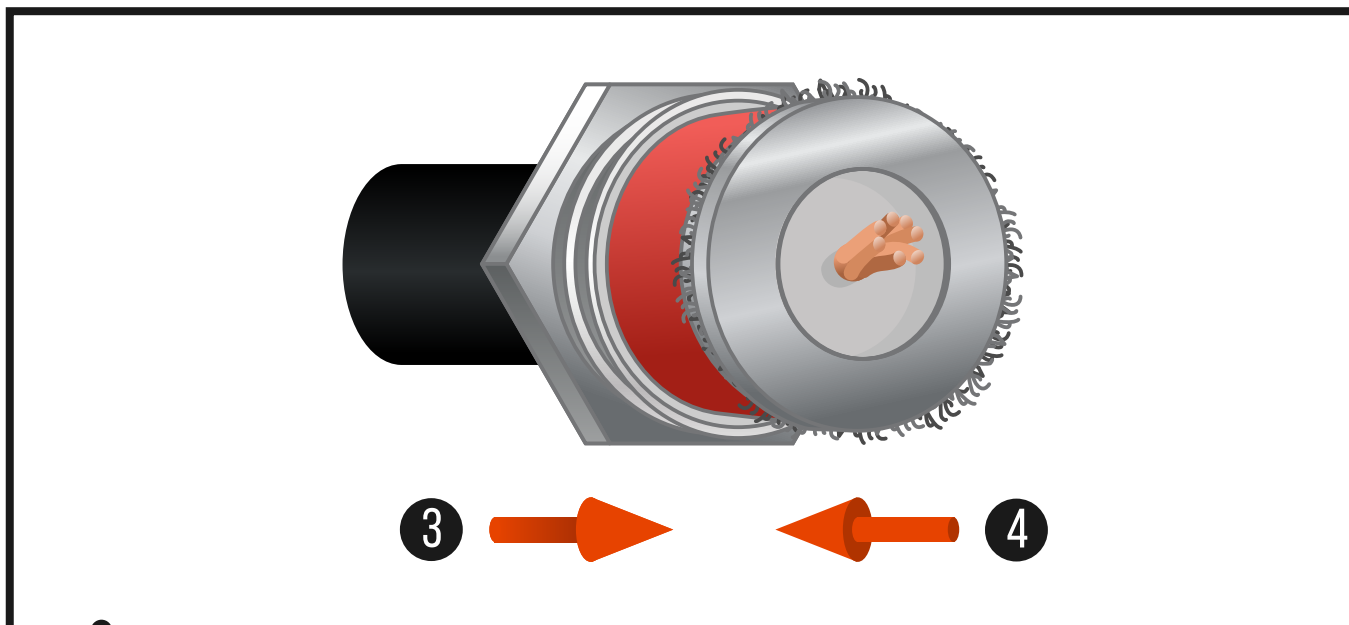
03

Затем, равномерно распределите по поверхности шайбы **5** оплётку кабеля.



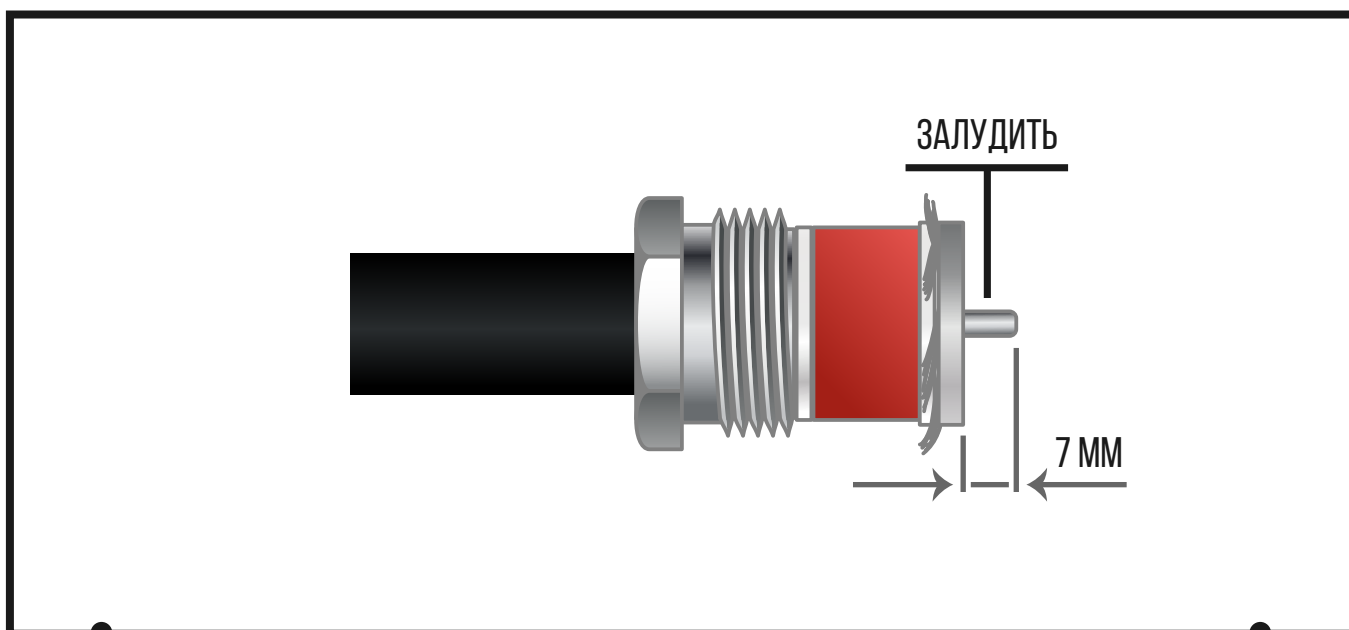
04

Установите втулку **4** и удалите внутренний изолятор кабеля.



05

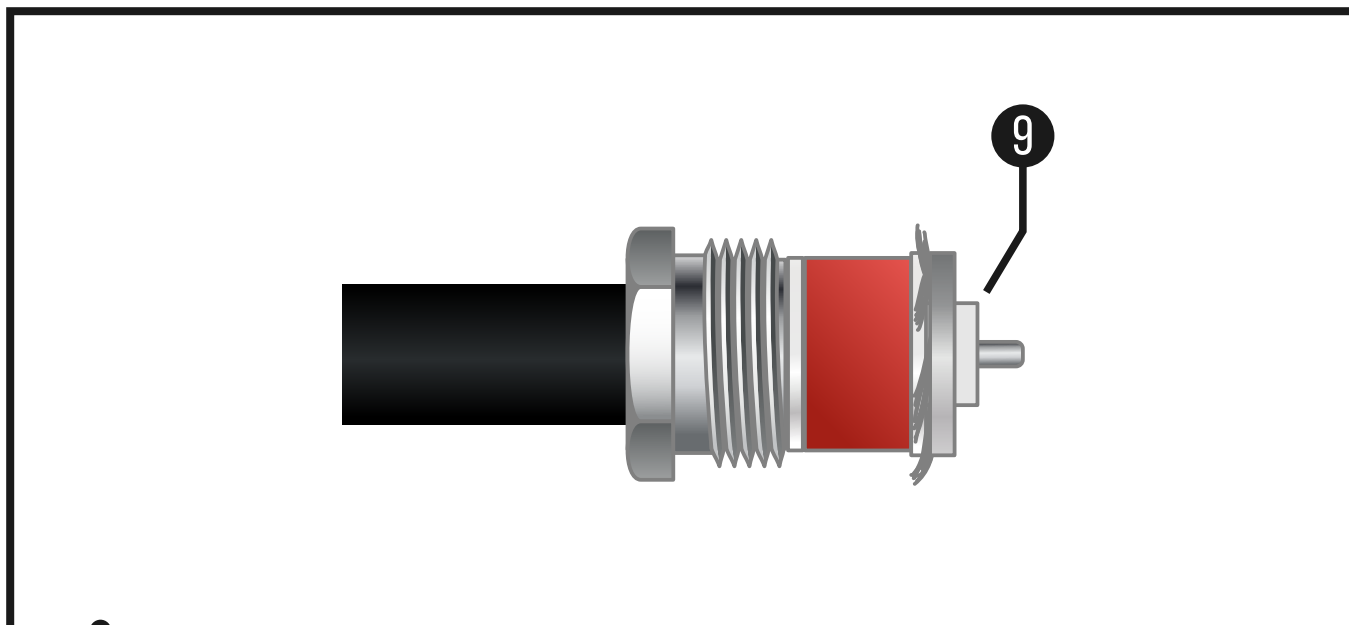
Плотно прижмите втулку **4** к плоской широкой шайбе **5** и сдвиньте уплотнительное кольцо **6**, плоскую узкую шайбу **8** и стопорную гайку **3**. Затем, удалите выступающие части оплётки, как показано на рисунке.



06

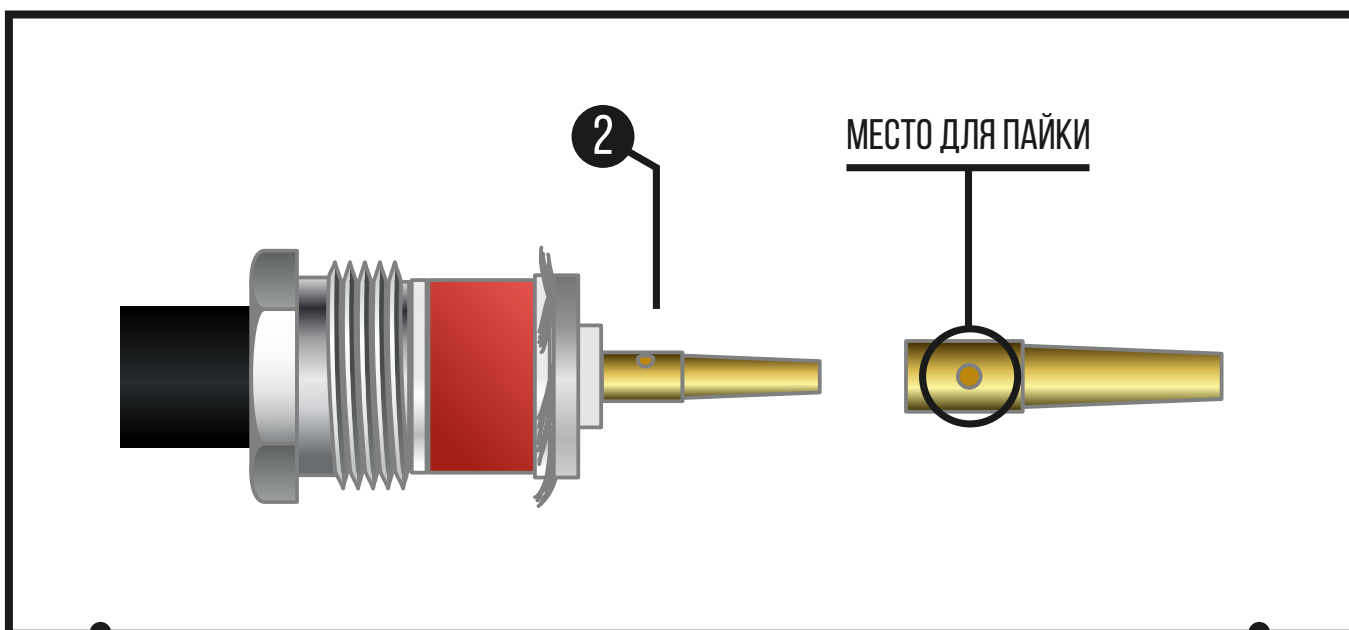
Залудите центральный контакт кабеля и обрежьте его на расстоянии **7 мм** от края втулки **4**, как показано на рисунке ниже.





07

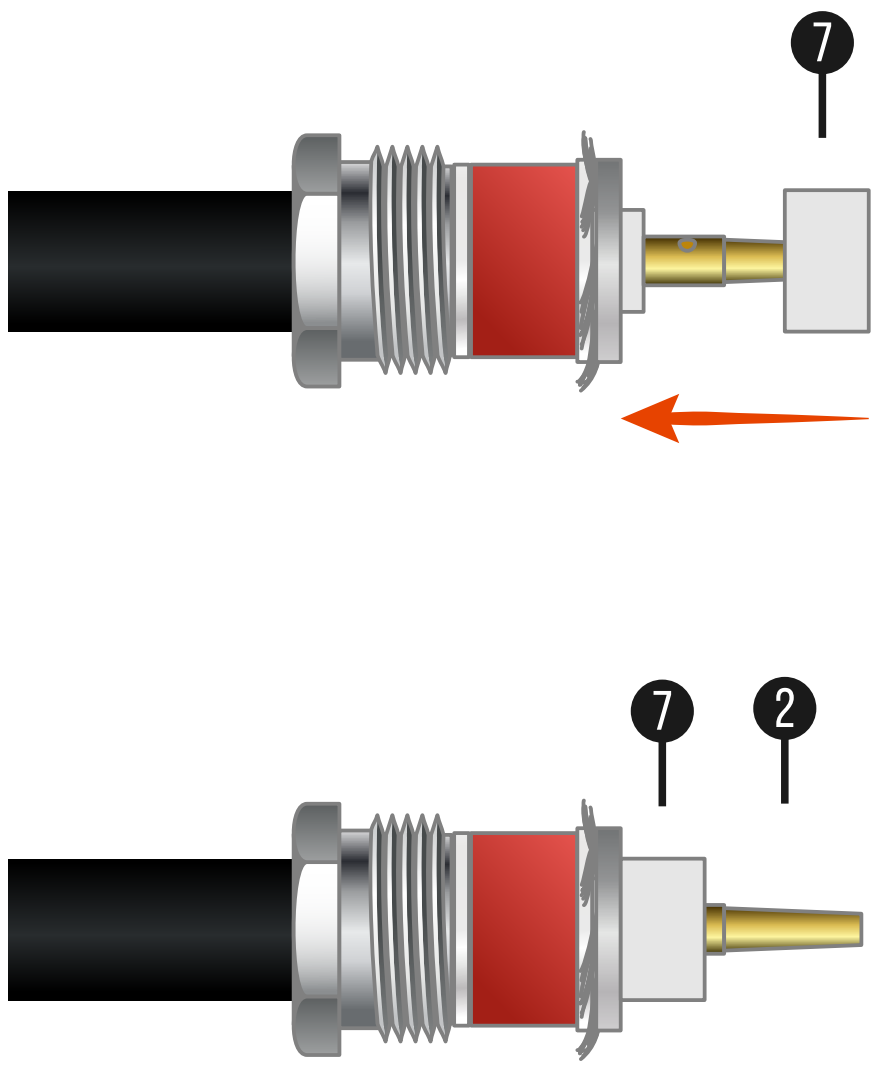
Установите на подготовленный к пайке центральный контакт кабеля изоляционную шайбу **9**.



08

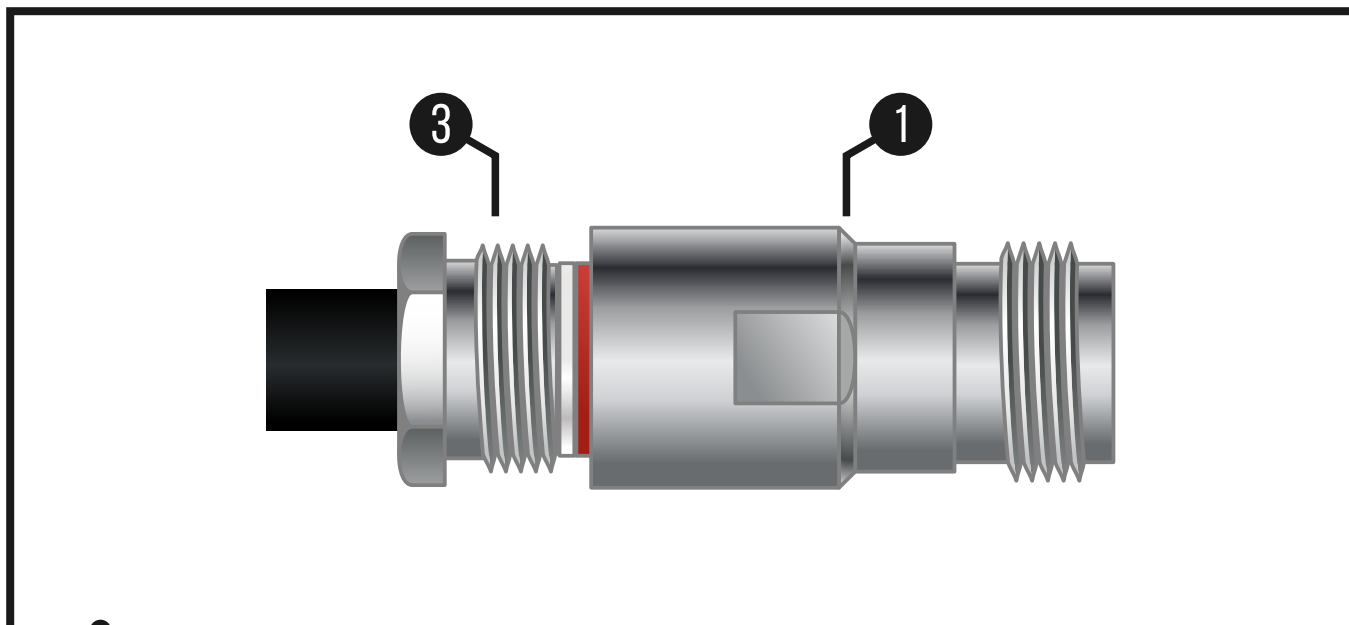
Установите центральный контакт разъёма **2** и распаяйте его. Припой заливается в боковое отверстие этого контакта, как это показано на рисунке.





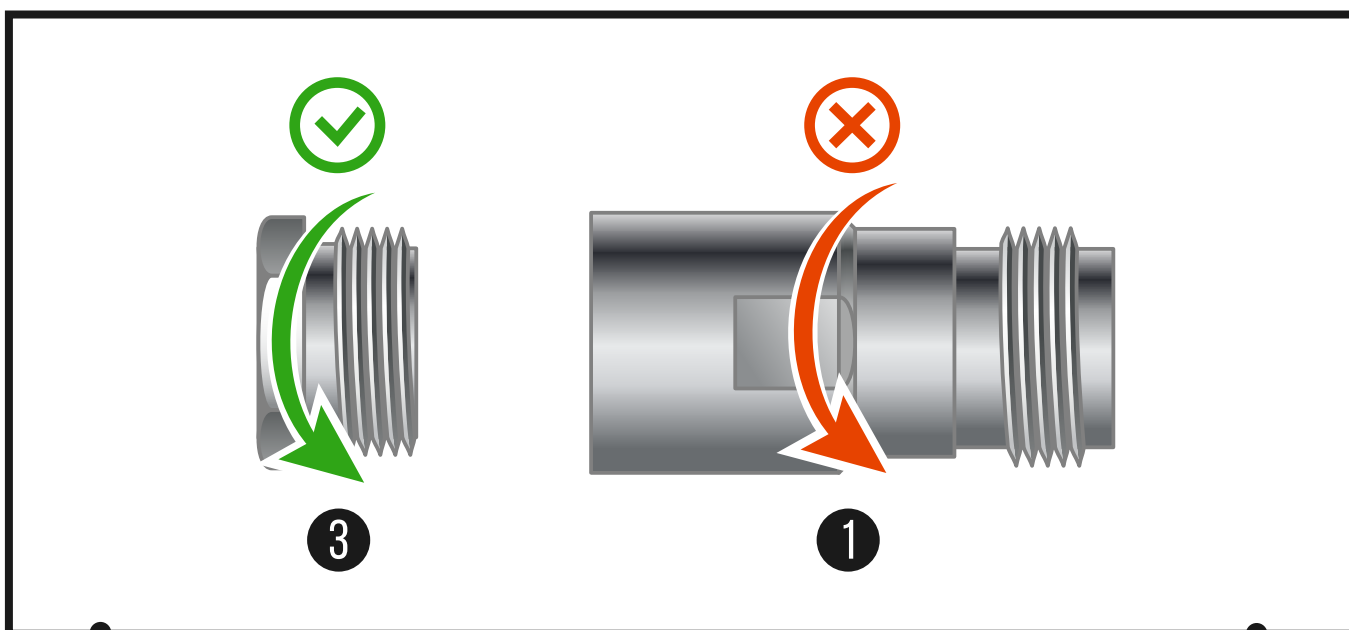
09

Наденьте на центральный контакт разъёма его центральный изолятор **7**.



10

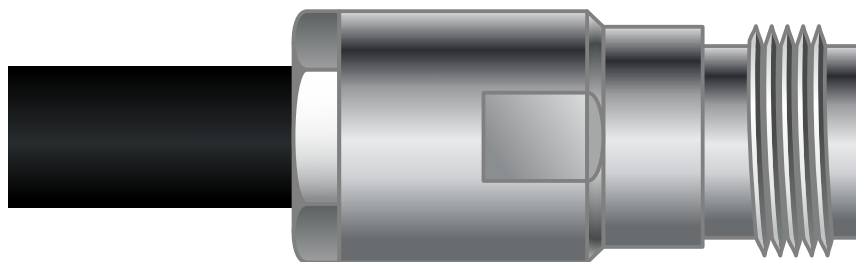
Установите корпус разъёма 1.



11

Используя гаечные ключи №16 и №17, затяните стопорную гайку 3 до упора. **Обратите внимание, что закручивать нужно именно стопорную гайку 3, а не корпус разъёма 1!**





12

После того, как радиочастотный разъём будет установлен, перед началом эксплуатации кабеля, обязательно проверьте его при помощи мультиметра **на обрыв или короткое замыкание** со стороны установленного разъёма (или установленных разъёмов).

