

Серия А
N

Переходник

RACIO ANTENNA

Серия Б
UHF

NU-322



Тип центрального контакта А

розетка

Тип центрального контакта Б

розетка

Диэлектрик

тефлон

Конструктив

прямой

Покрытие корпуса

никель

Рабочие частоты

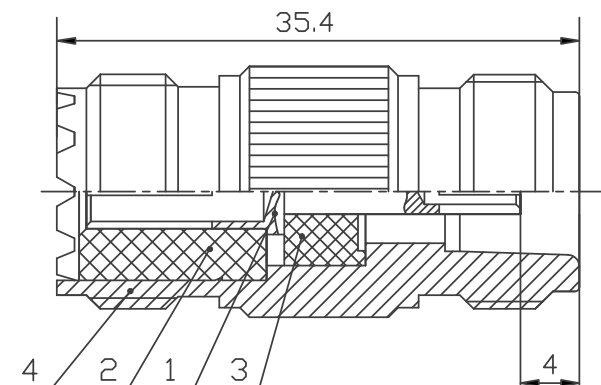
до 1000 МГц

Волновое сопротивление

50 Ом

Покрытие центр. контакта

золото



Обозначения:

1. Внутренний проводник (позолоченная латунь)
2. Центральный изолятор (тефлон)
3. Центральный изолятор (тефлон)
4. Корпус разъёма (никелированная латунь)