

Разъём

Серия
SMA

RACIO ANTENNA

S-111F



Тип центрального контакта

штырь

Монтаж оплетки

обжим

Диэлектрик

тефлон

Марка кабеля

RG-58

Монтаж центр. контакта

пайка

Конструктив

прямой

Волновое сопротивление

50 Ом

Покрyтие корпуса

никель

Способ крепления

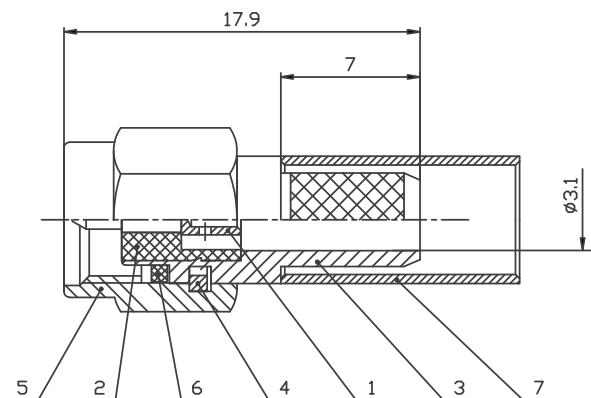
кабельная вилка

Рабочие частоты

до 500 МГц

Покрyтие центр. контакта

золото



Обозначения:

1. Центральный контакт (позолоченная латунь)
2. Центральный изолятор (тефлон)
3. Корпус разъёма (никелированная латунь)
4. Стопорное кольцо (никелированная латунь)
5. Гайка (никелированная латунь)
6. Уплотнительное кольцо (силистик)
7. Прижимное кольцо (никелированная латунь)