

Серия А
SMA

Переходник

RACIO ANTENNA

Серия Б
N

SN-312



Тип центрального контакта А

вилка

Тип центрального контакта Б

розетка

Диэлектрик

тефлон

Конструктив

прямой

Покрытие корпуса

никель

Рабочие частоты

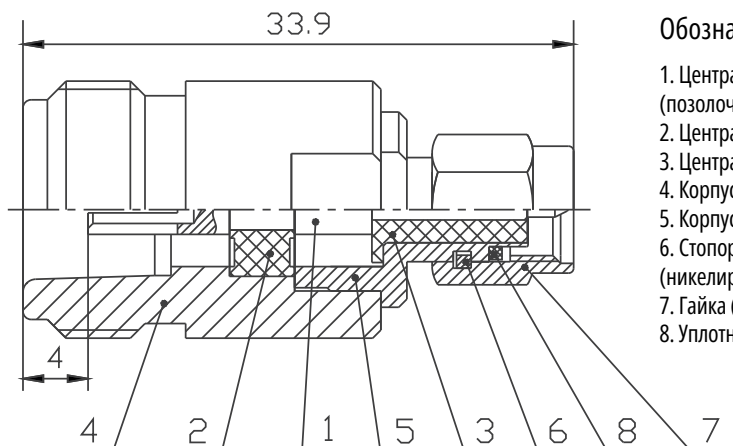
до 500 МГц

Волновое сопротивление

50 Ом

Покрытие центр. контакта

золото



Обозначения:

1. Центральный проводник (позолоченная латунь)
2. Центральный изолятор (тефлон)
3. Центральный изолятор (тефлон)
4. Корпус (никелированная латунь)
5. Корпус (никелированная латунь)
6. Стопорное кольцо (никелированная латунь)
7. Гайка (никелированная латунь)
8. Уплотнительное кольцо (силластик)