

Серия А
SMA

Переходник

RACIO ANTENNA

Серия Б
UHF

SU-322



Тип центрального контакта А

розетка

Тип центрального контакта Б

розетка

Диэлектрик

тефлон

Конструктив

прямой

Покрытие корпуса

никель

Рабочие частоты

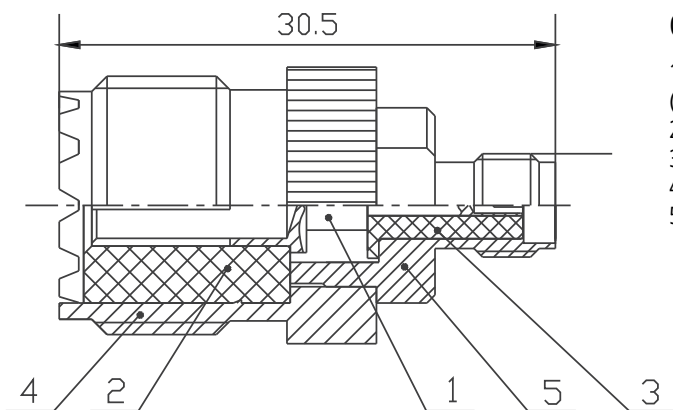
до 500 МГц

Волновое сопротивление

50 Ом

Покрытие центр. контакта

золото



Обозначения:

1. Центральный проводник (позолоченная латунь)
2. Изолятор (тефлон)
3. Изолятор (тефлон)
4. Корпус (никелированная латунь)
5. Корпус (никелированная латунь)