

Разъём

Серия  
UHF

**RACIO** ANTENNA

U-111F



Тип центрального контакта

штырь

Монтаж оплетки

обжим

Диэлектрик

тефлон

Марка кабеля

RG-58

Монтаж центр. контакта

пайка

Конструктив

прямой

Волновое сопротивление

50 Ом

Покрывтие корпуса

никель

Способ крепления

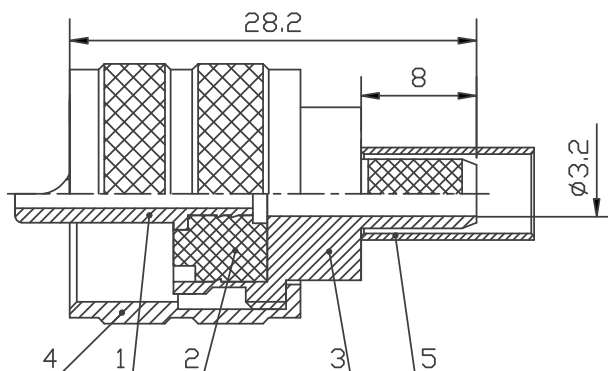
кабельная вилка

Рабочие частоты

до 500 МГц

Покрывтие центр. контакта

золото



Обозначения:

1. Центральный контакт (позолоченная латунь)
2. Центральный изолятор (тефлон)
3. Корпус разъёма (никелированная латунь)
4. Гайка (никелированная латунь)
5. Обжимная трубка (никелированная латунь)