

Разъём

Серия
UHF

RACIO ANTENNA

U-113B



Тип центрального контакта

штырь

Монтаж оплетки

пайка

Диэлектрик

тефлон

Марка кабеля

RG-213

Монтаж центр. контакта

пайка

Конструктив

прямой

Волновое сопротивление

50 Ом

Покрытие корпуса

никель

Способ крепления

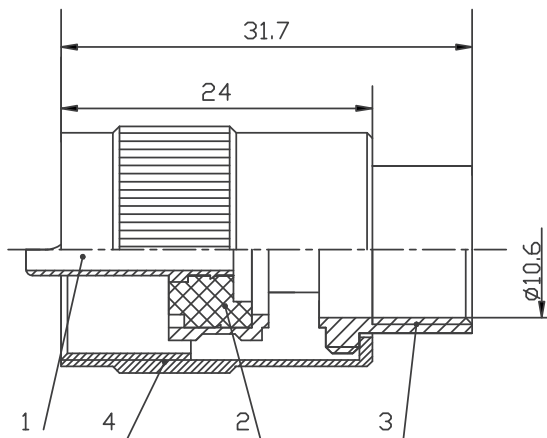
накручивание на кабель

Рабочие частоты

до 500 МГц

Покрытие центр. контакта

серебро



Обозначения:

1. Центральный контакт (посеребрённая латунь)
2. Центральный изолятор (тефлон)
3. Корпус разъёма (никелированная латунь)
4. Гайка (никелированная латунь)