

Разъём

Серия
UHF

RACIO ANTENNA

U-235



Тип центрального контакта

гнездо

Монтаж оплетки

пайка

Диэлектрик

тефлон

Марка кабеля

-

Монтаж центр. контакта

пайка

Конструктив

прямой

Волновое сопротивление

50 Ом

Покрывтие корпуса

никель

Способ крепления

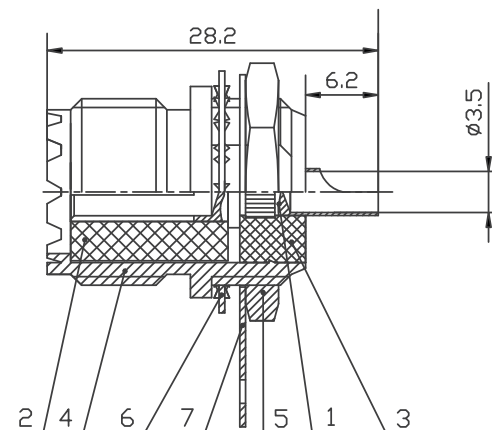
приборный под гайку

Рабочие частоты

до 500 МГц

Покрывтие центр. контакта

золото



Обозначения:

1. Гнездо (позолоченная латунь)
2. Центральный изолятор (тефлон)
3. Центральный изолятор (тефлон)
4. Корпус разъёма (никелированная латунь)
5. Гайка (никелированная латунь)
6. Шайба стопорная зубчатая (никелированная латунь)
7. Шайба (никелированная латунь)